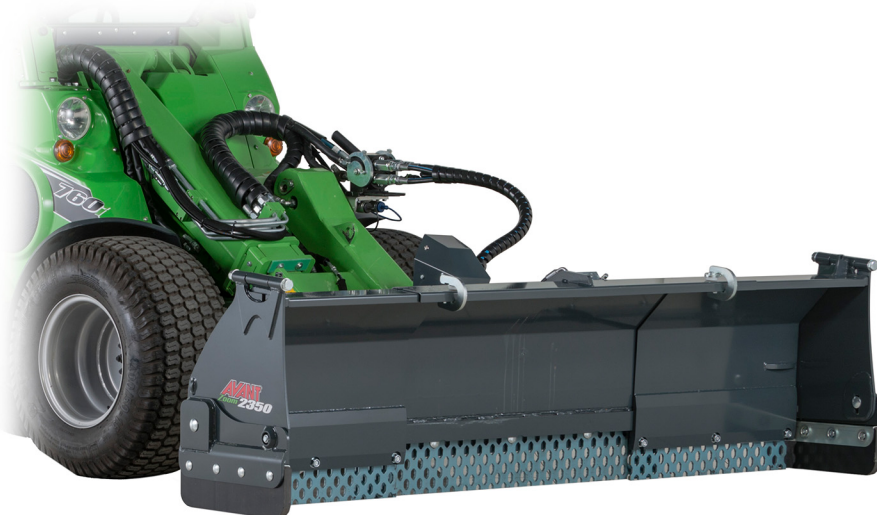


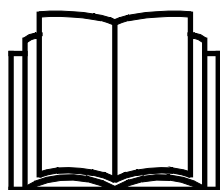
AVANT[®]

Bedienungsanleitung für Anbaugeräte



Teleskop-Schneeschild

Artikelnummer: A425180



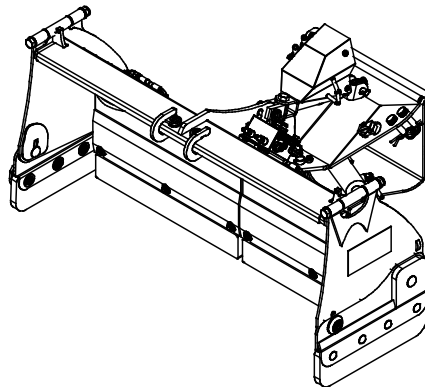
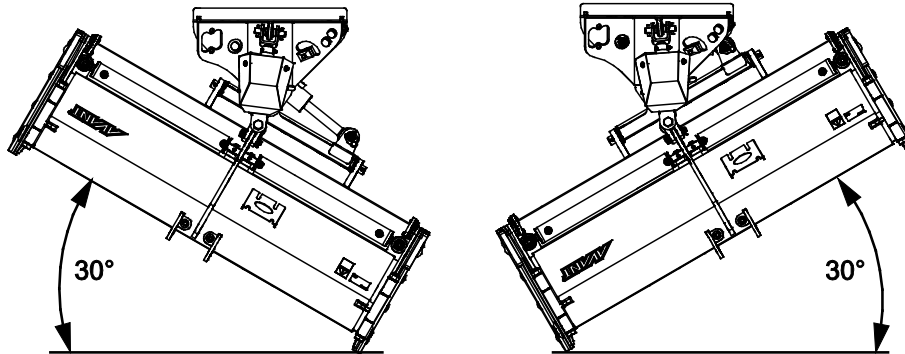
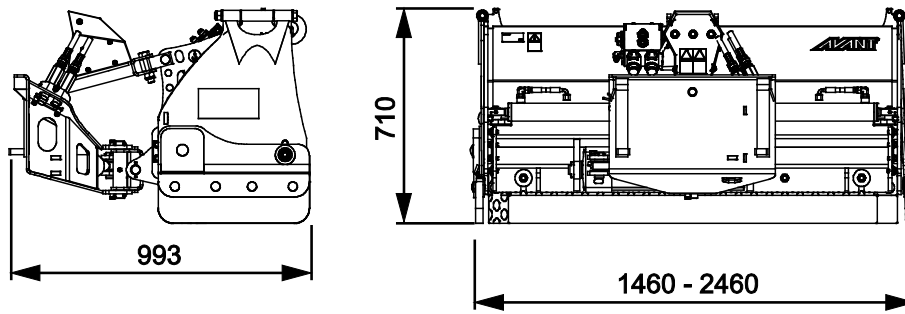
Bitte lesen Sie die Bedienungsanleitung sorgfältig, bevor Sie das Anbaugerät in Betrieb nehmen.

Bewahren Sie die Bedienungsanleitung für evtl. später auftretende Fragen gut auf.

Hersteller:

AVANT[®]
AVANT TECNO OY
e-mail: sales@avanttecno.com

Ylötie I
33470 YLÖJÄRVI
FINLAND
Tel. +358 3 347 8800
Fax +358 3 348 5511



INHALTSVERZEICHNIS

1. VORWORT	4
In diesem Handbuch verwendete Warnsymbole.....	5
2. VERWENDUNGSZWECK	6
3. SICHERHEITSANWEISUNG FÜR DIE VERWENDUNG DES SCHNEEPFLUGS	7
4. TECHNISCHE DATEN.....	10
4.1 Sicherheitsetiketten und Hauptkomponenten des Anbaugeräts	10
5. ZUSAMMENBAU DES ANBAUGERÄTS	12
5.1 Anschluss und Trennung von Hydraulikschläuchen	14
5.1.1 Elektrischer Anschluss.....	16
6. BETRIEB DES ANBAUGERÄTS	18
6.1 Prüfungen vor der Bedienung	19
6.2 Betriebsposition.....	20
6.3 Steuern des Pflugs – Unterschiedliche Funktionen des Pflugs	20
6.3.1 Auswählen des Betriebsmodus.....	21
6.3.2 Kontrollleuchten – Prüfen der ausgewählten Funktion.....	21
6.3.3 Bedienen des Pflugs.....	22
6.4 Seitenplatten	22
6.5 Schildgleitsystem.....	23
6.6 Schildkanten.....	24
6.7 Transportposition.....	24
6.8 Einlagern des Anbaugeräts.....	25
7. WARTUNG UND SERVICE	26
7.1 Prüfung von Hydraulikkomponenten.....	26
7.2 Reinigung des Anbaugeräts.....	27
7.3 Prüfung von Metallstrukturen	27
7.4 Schmierung.....	27
8. GARANTIEBESTIMMUNGEN	29

I. Vorwort

Avant Tecno Oy möchte Ihnen für den Kauf dieses Anbaugerätes für Ihren Avant-Lader danken. Es wurde auf Grundlage einer jahrelangen Erfahrung in der Produktentwicklung und -herstellung konzipiert und hergestellt. Indem Sie sich mit diesem Handbuch und den folgenden Anweisungen vertraut machen, gewährleisten Sie Ihre Sicherheit sowie einen zuverlässigen Betrieb und eine lange Lebensdauer des Geräts. Lesen Sie die Anweisungen sorgfältig durch, bevor Sie mit der Benutzung des Geräts beginnen oder Wartungsarbeiten durchführen.

Der Zweck dieses Handbuchs besteht darin, Ihnen dabei zu helfen,

- das Gerät auf sichere und effiziente Weise zu bedienen;
- auf Gefahrensituationen zu achten und diese zu vermeiden;
- das Gerät in gutem Zustand zu halten und eine lange Lebensdauer zu gewährleisten.

Mit diesen Anweisungen kann selbst ein unerfahrener Bediener das Anbaugerät und den Lader auf sichere Weise verwenden. Das Handbuch beinhaltet jedoch auch wichtige Anweisungen für erfahrene AVANT-Bediener. Vergewissern Sie sich, dass alle Personen, die den Lader bedienen, zuvor entsprechend eingeschult wurden und sich mit dem Handbuch des Laders, jedem verwendeten Anbaugerät und allen Sicherheitsanweisungen vertraut gemacht haben. Eine Verwendung des Geräts zu anderen Zwecken oder auf andere Weise, als in diesem Handbuch beschrieben, ist verboten. Bewahren Sie dieses Handbuch während der gesamten Lebensdauer des Geräts auf. Wenn das Gerät verkauft oder weitergegeben wird, muss sichergestellt werden, dass dieses Handbuch dem neuen Besitzer ebenfalls übergeben wird. Wenn das Handbuch verloren geht oder beschädigt wird, können Sie ein neues von Ihrem Avant-Händler oder vom Hersteller anfordern.

Abgesehen von den Sicherheitsanweisungen in diesem Handbuch müssen Sie auch alle betrieblichen Sicherheitsbestimmungen, lokalen Gesetze und andere Bestimmungen hinsichtlich der Bedienung des Geräts beachten. Insbesondere die Bestimmungen hinsichtlich der Bedienung des Geräts auf öffentlichen Straßen müssen beachtet werden. Kontaktieren Sie Ihren Avant-Händler, um weitere Informationen über lokale Anforderungen zu erhalten, bevor Sie den Lader auf der Straße bedienen.

Bitte kontaktieren Sie Ihren AVANT-Vertriebs- und Servicepartner, wenn Sie weitergehende Fragen zu Bedienung, Service oder Ersatzteilen haben.

Dieses Handbuch ist eine Übersetzung der Originalanweisungen in englischer Sprache. Aufgrund der kontinuierlichen Produktentwicklung könnten sich manche in diesem Handbuch dargestellten Details von Ihrem Gerät unterscheiden. Auf den Bildern sind möglicherweise auch optionale Geräte oder Funktionen abgebildet, die zurzeit nicht verfügbar sind. Wir behalten uns das Recht vor, den Inhalt dieses Handbuchs ohne Benachrichtigung zu ändern. Copyright © 2019 Avant Tecno Oy. Alle Rechte vorbehalten.

In diesem Handbuch verwendete Warnsymbole

Die folgenden Warnsymbole werden in diesem Handbuch verwendet. Sie weisen auf Faktoren hin, die berücksichtigt werden müssen, um das Risiko von Verletzungen oder Sachschäden zu minimieren:



WARNUNG:SICHERHEITSHINWEISSYMBOL

Dieses Symbol bedeutet: „**Warnung, Vorsicht! Es geht um Ihre Sicherheit!**“

Lesen Sie die folgenden Meldungen sorgfältig, denn sie warnen vor unmittelbaren Gefahren, die zu schweren Verletzungen führen könnten.

Das Sicherheitshinweissymbol selbst sowie die entsprechenden Sicherheitshinweise kennzeichnen wichtige Sicherheitsmeldungen in diesem Handbuch. Sie werden verwendet, um auf Anweisungen aufmerksam zu machen, bei denen es um Ihre und um die Sicherheit anderer geht. Wenn Sie dieses Symbol sehen, geht es um Ihre Sicherheit. Lesen Sie die folgende Meldung sorgfältig und informieren Sie auch andere Bediener.

GEFAHR: Dieses Signalwort weist auf eine Gefahrensituation hin, die zu schweren oder gar tödlichen Verletzungen führen kann.

WARNUNG: Dieses Signalwort weist auf eine potenzielle Gefahrensituation hin, die zu schweren oder gar tödlichen Verletzungen führen kann.

VORSICHT: Dieses Signalwort wird verwendet, wenn es zu leichteren Verletzungen kommen kann, wenn die Anweisungen nicht richtig befolgt werden.

HINWEIS

Dieses Signalwort kennzeichnet eine Information zum korrekten Betrieb und zur korrekten Wartung des Equipments.

Eine Missachtung der Anweisungen neben dem Symbol kann zu einem Defekt des Equipments oder anderen Beschädigungen führen.

2. Verwendungszweck

Der AVANT-Zoom-Schneepflug ist ein Anbaugerät, das für die Verwendung mit den in Tabelle 1 angegebenen AVANT-Multifunktionsladern geeignet ist. Der Zoom-Schneepflug (auch ausziehbarer Schneepflug genannt) ist ein vielseitiger, gelenkiger Schneepflug mit verstellbarer Breite. Er wurde für die Schneeräumung auf Straßen konzipiert. Diese Art von Schneepflug eignet sich besonders für die Schneeräumung z. B. von Wegen, in der Nähe von Türen oder Wänden sowie von Bereichen, in denen es sowohl enge Stellen als auch große Flächen gibt. Die Seitenplatten können für den Sammelbetriebsmodus unten gelassen werden. Wenn eine oder beide Seitenplatten angehoben werden, drückt der Pflug den Schnee zu beiden Seiten.

Es gibt zwei Hydraulikzylinder für das stufenlose Ein- und Ausfahren der geraden Schildabschnitte des Pflugs. Dies ermöglicht mehrere verschiedene Arbeitsbreiten und macht den Schneepflug überaus vielseitig für unterschiedliche Arbeiten und Bereiche. Der Pflug ist auch mit einer hydraulischen Schwenkvorrichtung ausgestattet, die es ermöglicht, den ihn ohne Arbeitsunterbrechung zu beiden Seiten zu neigen. Ein elektrohydraulisches Steuerventil auf dem Schneepflug ermöglicht es, das Schild direkt vom Fahrersitz aus elektrisch zu steuern. Um den Pflug zu bedienen, muss der Lader mit dem Bedienschalersatz für Anbaugeräte für Lader ausgestattet sein.

Die kurze Gesamtkonstruktion des Pflugs minimiert das Drehmoment, das während der Verwendung durch das Schild verursacht wird. Die Schildkante besteht aus verschleißfestem Stahl von hervorragender Qualität und kann im Bedarfsfall ausgetauscht werden. Eine Gleithalterung ermöglicht die vertikale Bewegung des Schneepflugs sowie ein eingeschränktes horizontales Kippen, um der Bodenfläche bestmöglich folgen zu können. Um das Risiko eines plötzlichen Stopps zu verringern, wenn das Schild auf ein Hindernis trifft, gibt es einen Sicherheitsbolzen, der absichert und es dem Schild ermöglicht, sich nach vorne zu neigen. Unabhängig von der Scherschraube muss der Pflug vorsichtig verwendet und das Stoßen gegen Hindernisse mit hoher Geschwindigkeit vermieden werden.

Der ausziehbare Schneepflug wurde nur zu den in diesem Handbuch angegebenen Zwecken konzipiert und darf nicht zu anderen Zwecken eingesetzt werden.

Das Anbaugerät wurde konzipiert, um so wenige Wartungsarbeiten wie möglich zu erfordern. Regelmäßige Wartungsarbeiten können vom Bediener ausgeführt werden. Der Bediener kann jedoch nicht alle Reparaturarbeiten durchführen. Anspruchsvolle Reparatur- und Wartungsarbeiten müssen von professionellem Wartungspersonal durchgeführt werden. Alle Wartungsarbeiten müssen unter Anwendung einer sicheren Ausrüstung durchgeführt werden. Ersatzteile müssen mit den ursprünglichen Spezifikationen identisch sein. Dies kann durch die ausschließliche Verwendung von Originalersatzteilen sichergestellt werden. Es steht möglicherweise ein separater Ersatzteilkatalog zur Verfügung. Kontaktieren Sie hierfür Ihren Avant-Händler.

Machen Sie sich mit den Anweisungen im Handbuch hinsichtlich Service- und Wartungsarbeiten vertraut. Bitte kontaktieren Sie Ihren AVANT-Händler, wenn Sie weitere Fragen zum Betrieb oder zur Wartung des Geräts haben oder wenn Sie Ersatzteile oder Wartungsdienstleistungen benötigen.

Tabelle 1 – Teleskop-Schneeschild – Kompatibilität mit Avant-Ladern

Modell	220 225 225LPG	313S 320S	420 423	520 523 R20	525LPG R28 528 530	630 R35 635 640	745 750 755i 760i	e5 e6
A425180	-	-	-	(•)	•	•	•	-

Es wird empfohlen, das Anbaugerät nur mit Ladern zu verwenden, die in Tabelle 1 mit • gekennzeichnet sind. Wird sie zusammen mit Modellen eingesetzt, die gekennzeichnet sind durch (•), kann die volle Leistung nicht erreicht werden. Zusätzliche Gegengewichte könnten auch erforderlich sein. Zur Kompatibilität die für einen Modell, das nicht auf der Tabelle angezeigt wird, bitte an Ihren Avant Händler wenden.

3. Sicherheitsanweisung für die Verwendung des Schneepflugs

Bitte beachten, dass Sicherheit das Ergebnis mehrerer Faktoren ist. Die Kombination Lader-Anbaugerät verfügt über eine sehr hohe Leistung und unsachgemäße oder sorglose Nutzung oder Wartung kann zu schweren Körperverletzungen oder Sachschäden führen. Daher müssen sich Bediener vor der Inbetriebnahme mit der sachgemäßen Bedienung sowie mit den Benutzerhandbüchern des Laders und des Anbaugeräts vertraut machen. Das Anbaugerät nicht einsetzen, wenn man sich noch nicht vollständig mit seiner Bedienung und den damit verbundenen Risiken vertraut gemacht hat.

**GEFAHR**

Eine unsachgemäße oder sorglose Bedienung oder die Verwendung eines Anbaugeräts, das sich in schlechtem Zustand befindet, könnte zu schweren Verletzungen führen. Machen Sie sich in einem abgesicherten Bereich mit den Bedienungselementen des Laders, dem ordnungsgemäßen Ankopplungsverfahren und dem ordnungsgemäßen Betrieb des Anbaugerätes vertraut. Insbesondere, lernen Sie , die Maschine auf sichere Art und Weise anzuhalten und abzustellen. Alle Sicherheitsvorkehrungen sorgfältig lesen.

Lesen Sie alle Sicherheitsanweisungen sorgfältig durch, bevor Sie mit dem Anbaugerät arbeiten.

**WARNUNG**

- Bei der Montage eines Anbaugeräts auf den Lader **muss sichergestellt werden, dass die Verriegelungsbolzen der Geräteanbauplatte des Laders unten sind und dass sie das Anbaugerät am Lader verriegeln.** Nicht verriegelte Anbaugeräte dürfen niemals angehoben oder bewegt werden.
- Teleskop-Schneeschild wurden für die Verwendung durch nur einen Bediener auf einmal konzipiert. Verhindern Sie, dass andere in den Gefahrenbereich des Geräts gelangen, wenn dieses verwendet wird.
- Transportieren Sie das Anbaugerät stets so niedrig wie möglich, um den Schwerpunkt niedrig zu halten, und halten Sie den Teleskophubarm während der Fahrt eingefahren.
- **Gefahr eines plötzlichen Stopps – Räumen Sie nicht mit hoher Geschwindigkeit, wenn Sie nicht sicher sein können, dass sich im Arbeitsbereich keine Hindernisse befinden.** Der Lader kann plötzlich anhalten, wenn er gegen ein Hindernis stößt. Beachten Sie, dass sich unter dem Schnee versteckte Hindernisse oder brüchige Oberflächen befinden könnten. Legen Sie immer den Sicherheitsgurt an und fahren Sie vorsichtig.
- Achten Sie auf die Umgebung sowie auf andere Personen und Maschinen in unmittelbarer Nähe. Achten Sie auf die Beschaffenheit des Bodens und andere Gefahren, wie etwa Äste und Bäume, die in den Fahrerbereich reichen könnten, loses Gestein oder rutschige Oberflächen.
- Bedienen Sie das Gerät nur in gut beleuchteten Bereichen. Stellen Sie sicher, dass sich alle Lichter des Laders in gutem Zustand befinden, sauber sind und korrekt eingestellt wurden. Bei Arbeiten im Dunkeln werden zusätzliche Arbeitslichter für den Lader empfohlen. Kennzeichnen Sie vor dem Räumen etwaige Hindernisse im Arbeitsbereich, um Zusammenstöße zu vermeiden.



- **Quetschgefahr unter dem Anbaugerät oder dem Hubarm des Laders – Senken Sie das Anbaugerät sicher auf den Boden ab, bevor Sie den Fahrersitz verlassen.** Stellen Sie sicher, dass das Anbaugerät während Wartungs- oder Prüfarbeiten ausreichend gesichert ist. Den Fahrersitz nicht verlassen, wenn der Hubarm des Laders angehoben ist. Es ist gefährlich, sich unter ein angehobenes Anbaugerät oder den Hubarm des Laders zu begeben, da sich der Hubarm aufgrund eines Stabilitätsverlustes, eines mechanischen Defekts oder der Bedienung des Laders durch andere Personen absenken könnte.
- Vergewissern Sie sich, nur Anbaugeräte zu verwenden, die sich in gutem Zustand befinden. Modifizieren Sie das Anbaugerät nicht auf eine Weise, die seine Sicherheit beeinträchtigen könnte.
- Schalten Sie den Lader ab und bringen Sie das Anbaugerät in eine sichere Position, wie im sicheren Stoppverfahren dargestellt ist, bevor Sie Reinigungs-, Wartungs- oder Einstellungsarbeiten durchführen.
- Verwenden Sie das Anbaugerät nur zu seinem Verwendungszweck. Eine andere Verwendung könnte ein unnötiges Sicherheitsrisiko darstellen und das Gerät könnte beschädigt werden.
- Vergewissern Sie sich, dass der Lader mit allen erforderlichen Sicherheitskomponenten ausgestattet ist und dass sich diese in gutem Betriebszustand befinden. Es müssen Sitzgurte verwendet werden. Wenn im Arbeitsbereich mit bestimmten Gefahren zu rechnen ist, muss eine entsprechende Sicherheitsausrüstung verwendet werden.
- Lesen Sie auch die Sicherheitsanweisungen und die korrekte Bedienung des Laders im Bedienerhandbuch des Laders.



Quetschgefahr – Der Aufenthalt unter dem Hubarm des Laders oder einem Anbaugerät kann zu schweren Verletzungen oder zum Tod führen. Begeben Sie sich niemals unter den Hubarm des Laders und verhindern Sie, dass sich andere Personen dem angehobenen Hubarm oder dem Anbaugerät nähern. Es ist gefährlich, sich unter ein angehobenes Anbaugerät oder den Laderhubarm zu begeben, da sich der Hubarm aufgrund eines Stabilitätsverlustes, eines mechanischen Defekts oder der Bedienung des Laders durch andere Personen absenken könnte. Senken Sie das Anbaugerät sicher auf den Boden ab, bevor Sie den Fahrersitz verlassen.

HINWEIS

Die lokalen Bestimmungen hinsichtlich der Verwendung des Geräts auf öffentlichen Straßen müssen beachtet werden. Der Lader muss möglicherweise für die Verwendung auf der Straße zugelassen werden. Kontaktieren Sie Ihren lokalen Avant-Händler oder die lokalen Behörden, um weitere Informationen zu erhalten.

Denken Sie daran, eine entsprechende persönliche Schutzausrüstung zu tragen:

- Der Geräuschpegel am Fahrersitz könnte in Abhängigkeit des Ladermodells und des Betriebszyklus bei über 85 dB(A) liegen. Eine längere Lärmexposition kann zu einer Beeinträchtigung des Gehörs führen. Tragen Sie einen Gehörschutz, während Sie mit dem Lader arbeiten.



- Tragen Sie Schutzhandschuhe.



- Tragen Sie Sicherheitsschuhe, während Sie mit dem Lader arbeiten.



- Tragen Sie beim Hantieren mit Hydraulikelementen z. B. eine Schutzbrille.

Halten Sie das Anbaugerät sicher an, bevor Sie sich dem Anbaugerät nähern:**WARNUNG**

Halten Sie das Anbaugerät stets gemäß dem sicheren Stoppverfahren an, bevor Sie den Fahrersitz verlassen. Das sichere Stoppverfahren vermeidet jedwede versehentliche Bewegung des Anbaugeräts. Beachten Sie, dass sich das Anbaugerät auch dann bewegen kann, wenn der Motor des Laders abgeschaltet ist. Sicheres Stoppverfahren:

- Senken Sie den Hubarm und das Anbaugerät auf den Boden ab.
- Schalten Sie den Motor des Laders ab und ziehen Sie die Feststellbremse.
- Lassen Sie den Restdruck aus dem Hydrauliksystem ab und stellen Sie alle Hydrauliksteuerhebel mehrmals in ihre Endpositionen.
- Vermeiden Sie ein Starten der Maschine, indem Sie den Zündschlüssel ziehen.

4. Technische Daten

Tabelle 2 – Teleskop-Schneeschild – Spezifikationen

Produktnummer	A425180
Arbeitsbreite:	1350 - 2350 mm
Gesamtbreite:	1460 - 2460 mm
Länge:	993 mm
Gewicht:	535 kg
Schwenkwinkel:	30° auf beiden Seiten
Empfohlener Hydraulikölfluss:	10-20 l/min
Maximale Eingangshydraulikenergie:	30 l/min 22,5 MPa (225 bar)
Andere Abmessungen:	Siehe Seite 2
Kompatible AVANT-Ladermodelle:	Siehe Tabelle 1 auf Seite 6

4.1 Sicherheitsetiketten und Hauptkomponenten des Anbaugeräts

Im Folgenden werden alle Aufkleber und Markierungen auf dem Anbaugerät aufgeführt. Sie müssen auf dem Gerät sichtbar und lesbar sein. Unleserliche oder fehlende Aufkleber müssen ersetzt werden. Neue Aufkleber erhalten Sie von Ihrem Einzelhändler oder über die Kontaktadresse auf der Umschlagseite.



Stellen Sie sicher, dass alle Warmaufkleber lesbar sind. Die Warnung Aufkleber enthalten wichtige Sicherheitsinformationen und helfen, das Gefahrenrisiko der Maschine zu identifizieren und sich daran zu erinnern. Beschädigte oder fehlende Warmaufkleber sind durch neue zu ersetzen.



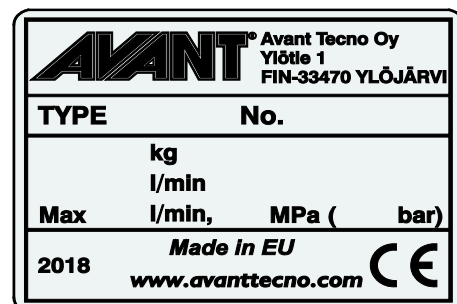
A46771



A46772



A46803



Typenschild des Anbaugerätes
A425702

Anbringen eines neuen Aufklebers: Reinigen Sie die Oberfläche sorgfältig, um das ganze Fett zu beseitigen. Lassen Sie sie vollständig trocknen. Ziehen Sie die Schutzfolie des Aufklebers ab und drücken Sie ihn fest auf. Achten Sie darauf, den Klebstoff des Aufklebers nicht zu berühren.

Tabelle 3 – Positionen von Warnhinweisen und Aufklebern

	Aufkleber	Warnhinweis
1	A46771	Missbrauchsgefahr – Lesen Sie vor der Verwendung die Anweisungen.
2	A46772	Quetschgefahr – Gehen Sie niemals unter einem angehobenen Anbaugerät hindurch; halten Sie einen Sicherheitsabstand zu einem angehobenen Gerät ein.
3	A46803	Gefährdung durch Quetschen und Schneiden. Halten Sie Abstand von sich bewegenden Teilen und lassen Sie die Ausrüstung nicht laufen. Bedienen Sie das Anbaugerät nur vom Fahrersitz aus.
4	A425702	Typenschild des Anbaugerätes

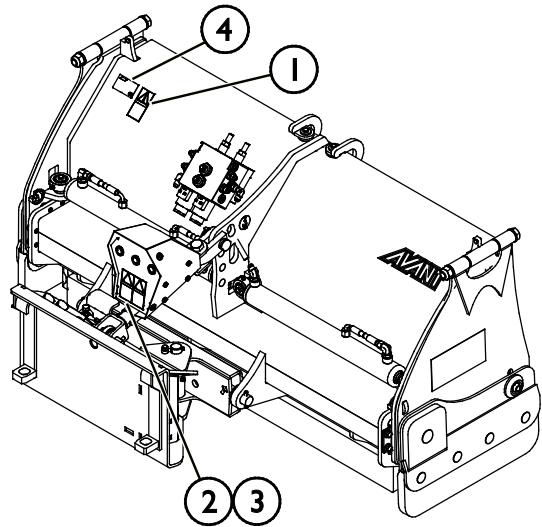
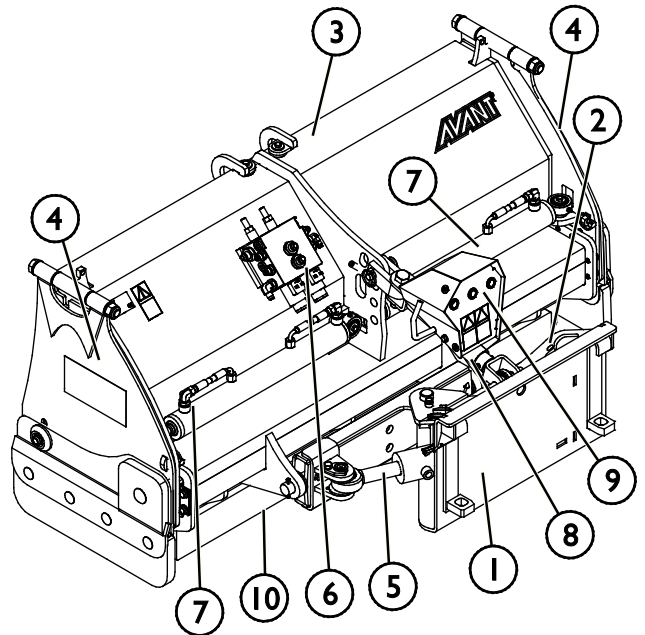


Tabelle 4 – Teleskop-Schneeschild – Hauptkomponenten

1	Schnellkupplungsplatte mit AVANT-Schnellkupplungshalterungen
2	Mehrfachstecker-Halterung
3	Erweiterungsabschnitt (rechte Seite)
4	Seitenplatten, in unterer Position (2)
5	Schwenkzylinder (Seitenneigung)
6	Elektrohydraulisches Steuerventil
7	Verlängerungszylinder für Schildabschnitte (2)
8	Oberlenker und Sicherheitsbolzen
9	Kontrollleuchten und Schaltschrank
10	Schildkante



5. Zusammenbau des Anbaugeräts

Die Montage des Anbaugeräts am Lader geht einfach und schnell, muss aber sorgfältig ausgeführt werden. Das Anbaugerät wird an den Laderhubarm mittels Schnellkupplungsplatte am Hubarm und dem Kupplungsgegenstück am Anbaugerät montiert.

Wird das Anbaugerät nicht am Lader verriegelt, kann es sich vom Lader lösen und eine gefährliche Situation herbeiführen. Der Lader darf nicht gefahren werden und der Hubarm darf niemals angehoben werden, wenn das Anbaugerät nicht verriegelt worden ist. Um gefährliche Situationen zu vermeiden, immer folgend dargestellten Vorgehensweisen bei der Ankopplung befolgen. Bitte ebenfalls die Sicherheitsanweisungen in diesem Betriebshandbuch beachten.. Das Anbaugerät wird wie folgt am Lader montiert:



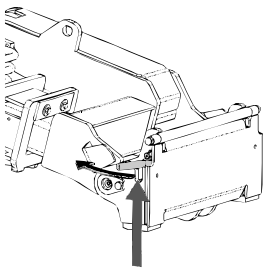
WARNUNG

Quetschgefahr – Stellen Sie sicher, dass sich ein unverriegeltes Anbaugerät nicht bewegen oder umfallen kann. Nicht in dem Bereich zwischen Anbaugerät und Lader aufhalten. Das Anbaugerät nur auf ebenem Untergrund anbauen..

Niemals ein Anbaugerät bewegen oder anheben, das nicht verriegelt worden ist.

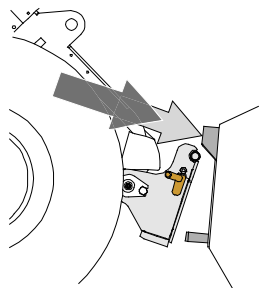
Avant-Schnellkupplungssystem:

Schritt 1:



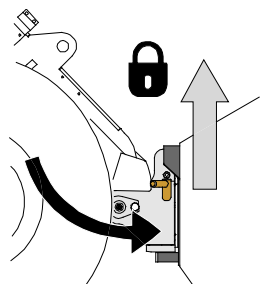
- Die Verriegelungsbolzen auf der Schnellkupplungsplatte anheben und rückwärts die Verriegelungsöffnung einfahren, sodass sie in der oberen Stellung verriegeln/einrasten.
- Wenn der Lader mit einem hydraulischen Verriegelungssystem für Anbaugeräte ausgestattet ist, zusätzliche Anweisungen über die Benutzung des Verriegelungssystems in den entsprechenden Handbüchern nachlesen.
- Stellen Sie sicher, dass die Hydraulikschläuche und der Kabelbaum bei der Montage nicht im Weg sind.

Schritt 2:



- Die Schnellkupplungsplatte hydraulisch in eine schräge Vorwärtsstellung bringen.
- Den Lader in das Anbaugerät fahren. Wenn ihr Lader mit einem Teleskophubarm ausgerüstet ist, können Sie diesen benutzen..
- Die oberen Verriegelungsbolzen der Schnellkupplungsplatte des Laders auf die Halterungen des Anbaugerätes so ausrichten, dass sie sich unterhalb der entsprechenden Halterungen befinden..

Schritt 3:



- Den Hubarm leicht anheben – den Steuerhebel für den Hubarm nach hinten ziehen, um das Anbaugerät vom Boden anzuheben.
- Den Steuerhebel für den Hubarm nach links drücken, um den unteren Teil der Schnellkupplungsplatte am Anbaugerät zu befestigen.
- Die Verriegelungsbolzen von Hand verriegeln oder die hydraulische Verriegelung schließen.
- **Prüfen Sie stets die Verriegelung der Verriegelungsbolzen.**



WARNUNG

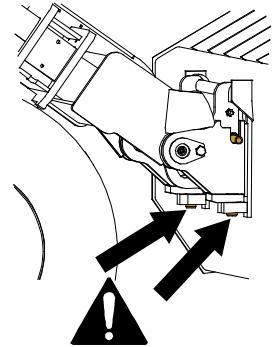
Quetschgefahr – Vermeiden Sie, dass das Anbaugerät umkippt. Übermäßiges Kippen oder Anheben eines Anbaugeräts erhöht das Risiko, das Anbaugerät umzukippen. Niemals die Automatikverriegelung der Verriegelungsbolzen aktivieren, wenn das Anbaugerät mehr als einen Meter über dem Boden angehoben ist. Wenn die Verriegelungsbolzen beim Drehen nicht in Normalstellung zurückkehren, den Anbaugerät nicht mehr weiter drehen oder anheben. Das Anbaugerät auf dem Boden absetzen und die Verriegelung von Hand sichern.



WARNUNG

Risiko herabfallender Gegenstände – Verhindern Sie ein Hinunterfallen des Anbaugeräts.

Ein Anbaugerät, das nicht vollständig mit dem Lader verriegelt ist, kann auf den Hubarm oder auf den Boden in Richtung des Fahrers oder während der Fahrt unter den Lader fallen, wodurch die Kontrolle über den Lader verloren geht. Niemals ein Anbaugerät bewegen oder anheben, das nicht verriegelt worden ist. Vor dem Bewegen oder Anheben des Anbaus sicherstellen, dass sich die Verriegelungsbolzen unten sind und durch die Befestigungsvorrichtungen auf beiden Seiten des Anbaus gehen.



WARNUNG

Vergewissern Sie sich, dass der Lader mit dem Anbaugerät kompatibel ist. Die Stabilität des Laders, eine mögliche Überlastung des Anbaugeräts sowie die Kompatibilität der Steuersysteme des Laders müssen ebenso geprüft werden wie die mechanische Kompatibilität mit dem Anbaugerät. Wenn Sie das Anbaugerät mit einem Lader verwenden, der nicht für die Verwendung mit dem Modell Ihres Anbaugeräts geeignet ist, besteht das Risiko eines Umkippens, Risiken von Schäden am Anbaugerät infolge einer Überlastung sowie Risiken in Zusammenhang mit unkontrollierten Bewegungen des Anbaugeräts und dessen Komponenten. Wenn Ihr Lader nicht in Tabelle 1 auf Seite aufgeführt ist, konsultieren Sie bitte Ihren Avant-Händler, bevor Sie dieses Anbaugerät verwenden.

5.1 Anschluss und Trennung von Hydraulikschläuchen

Bei Avant-Ladern sind die Hydraulikschläuche mit dem Mehrfachsteckersystem verbunden. Wenn Sie einen Avant-Lader der Serie 300-700 mit der herkömmlichen Schnellkupplung haben und auf das Mehrfachsteckersystem umsteigen möchten, Ihren Avant-Händler oder das Kundenzentrum kontaktieren, um Anleitungen oder Installationsdienstleistungen anzufordern.



WARNUNG

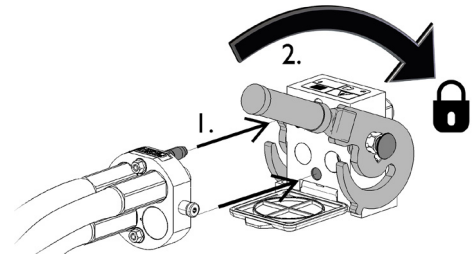
Risiko einer Bewegung des Anbaugeräts und eines Ausstoßes von Hydrauliköl – Schließen Sie niemals Schnellkupplungen oder andere Hydraulikkomponenten an bzw. trennen Sie diese nicht, während sich der Steuerhebel der Zusatzhydraulik in der Raststellung befindet oder die Anlage unter Druck steht. Wenn Hydraulikkupplungen bei unter Druck stehender Anlage angeschlossen oder getrennt werden, kann dies zu unbeabsichtigten Bewegung des Anbaus oder zum Ausstoß von Hochdruckflüssigkeiten und in weiterer Folge zu ernstesten Verletzungen oder Verbrennungen führen. Befolgen Sie die Anweisungen zu sicheren Stopp-Verfahren, bevor Sie Hydraulikelemente trennen.

HINWEIS

Halten Sie alle Anschlüsse und Armaturen so sauber wie möglich; verwenden Sie die Schutzabdeckungen sowohl auf dem Anbaugerät als auch dem Lader. Durch Schmutz, Eis etc. kann die Verwendung von Armaturen und Anschlüssen deutlich schwieriger gemacht werden. Lassen Sie Schläuche niemals am Boden hängen oder schleifen; platzieren Sie die Kupplungen in die Halterung am Anbaugerät.

Anschließen des Mehrfachsteckersystems:

1. Richten Sie die Kupplungen der Multikupplung am Anbaugerät auf die entsprechenden Löcher im Multikupplungsanschluss des Laders aus. Die Multikupplung lässt sich nicht anschließen, wenn die Kupplung am Anbaugerät umgedreht ist.
2. Schließen Sie die Multikupplung an und verriegeln Sie diese, indem Sie den Hebel in Richtung des Laders drehen.

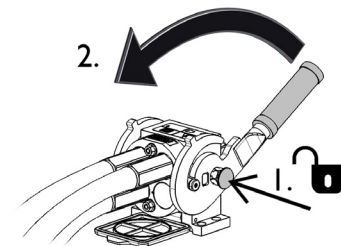


Der Hebel sollte sich leicht in die Verriegelungsposition bewegen lassen. Gleitet der Hebel nicht oder nur mit Druck in seine Position, überprüfen Sie Ausrichtung und Position der Anschlüsse und Verbinder und reinigen Sie sie ggf. Schalten Sie den Lader aus und lassen Sie den restlichen Hydraulikdruck ab.

Trennen des Mehrfachsteckersystems:

Stellen Sie vor dem Trennen des Multikupplungssystems das Anbaugerät auf eine feste und ebene Oberfläche.

1. Schalten Sie die Zusatzhydraulik des Laders aus.
2. Drehen Sie den Hebel zum Trennen des Verbinders, während Sie gleichzeitig den Entriegelungsknopf betätigen.
3. Geben Sie nach Beendigung des Vorgangs den Mehrfachstecker auf seine Halterung auf dem Anbaugerät.



Trennen von Hydraulikschläuchen:

Vor dem Trennen der Anschlüsse das Anbaugerät auf eine sichere Position auf einer festen und ebenen Fläche absenken. Den Steuerhebel der Zusatzhydraulik in die neutrale Position stellen.

HINWEIS

Beim Trennen des Anbaugerätes stets die Hydraulikkupplungen trennen, bevor die Geräteanbauplatte entsperrt wird, um eine Beschädigung des Schlauchs und das Verschütten von Öl zu vermeiden. Die Schutzkappen wieder auf die Anschlüsse aufsetzen, um zu vermeiden, dass Unreinheiten in das Hydrauliksystem gelangen.

Ablassen des restlichen Hydraulikdrucks:

Falls im Hydrauliksystem des Anbaugerätes ein Restdruck vorhanden ist, besteht oftmals die Möglichkeit, die Hydraulikkupplungen zu trennen, doch es könnte schwierig sein, diese beim nächsten Mal wieder anzuschließen. Wenn die Anschlüsse nicht verbunden werden, muss der Restdruck durch Betätigung des Steuerhebels der Zusatzhydraulik des Anbaugerätes abgelassen werden, wenn der Motor ausgeschaltet ist. Um sicherzustellen, dass sich kein Restdruck im Hydrauliksystem des Anbaugerätes befindet, den Lademotor abstellen und den Steuerhebel der Zusatzhydraulik des Laders hin- und herbewegen, bevor die Kupplungen getrennt werden.

5.1.1 Elektrischer Anschluss

Elektrische Funktionen des Anbaugeräts:

Der Pflug verfügt über mehrere Funktionen, die mit dem Bedienschaliersatz für Anbaugeräte ausgewählt werden. Weitere Informationen finden Sie auf Seite 20.

HINWEIS

Der Lader muss mit dem Bedienschaliersatz für Anbaugeräte ausgestattet sein, um alle Funktionen des Anbaugeräts nutzen zu können. Wenn der Lader nicht mit dem Bedienschaliersatz für Anbaugeräte ausgestattet ist oder wenn dieses falsch angeschlossen ist, kann nur die Schwenkfunktion verwendet werden.

5.1.1.1 Anschließen des Kabelbaums am Anbaugerät des Laders

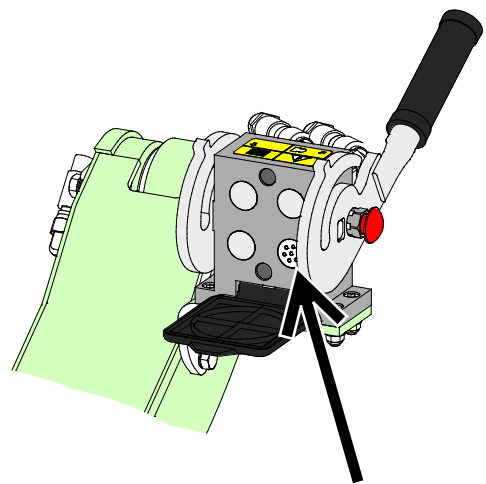
Seit 2016 gibt es ein integrierter Stecker im Mehrfachstecker von allen Anbaugeräten, die elektrische Funktionen bieten.

1. Wenn Ihr Lader

- mit dem Bedienschaliersatz für Anbaugeräte ausgestattet ist und
- ab 2016 hergestellt wurde,

ist die Steckdose im Mehrfachstecker integriert. Der Kabelbaum des Anbaugeräts wird beim Ankuppeln des Mehrfachsteckers angeschlossen.

Reinigen Sie beide Mehrfachstecker, bevor Sie sie anschließen.

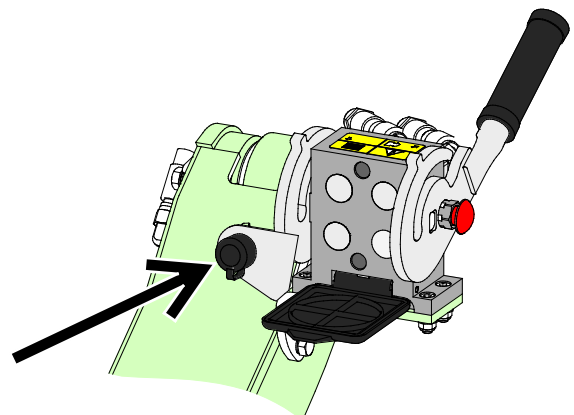


Steuerschaltersatz für Anbaugeräte, ab 2016 hergestellte Lader

2. Wenn Ihr Lader

- mit dem Bedienschaliersatz für Anbaugeräte ausgestattet ist und
- vor 2016 hergestellt wurde,

In der Nähe des Mehrfachsteckers des Laders befindet sich eine Steckdose. Schließen Sie den Stecker des Anbaugeräts an der Steckdose des Laders an.



Steuerschaltersatz für Anbaugeräte, vor 2016 hergestellte Lader

Wenn Ihr Lader nicht mit dem Steuerschaltersatz für Anbaugeräte ausgestattet ist:

Alle Funktionen des Pfluges können nicht ohne den Bedienschaltersatz für Anbaugeräte auf dem Lader genutzt werden.

HINWEIS

Stellen Sie sicher, dass Stromkabel nicht eingeklemmt, gedrückt oder gedehnt werden, wenn sich das Gerät bewegt.

Mithilfe des Bedienschalter-Sets des Anbaugeräts, das für den Lader verfügbar ist, sind die Bedienschalter des Anbaugeräts am Ende des Steuerhebels des Hubarms einfach zugänglich.

Weitere Informationen über die Steckdose des Laders finden Sie im Benutzerhandbuch des Laders.

6. Betrieb des Anbaugeräts

Prüfen Sie ein weiteres Mal das Anbaugerät und den Arbeitsbereich, bevor Sie mit der Arbeit beginnen, und prüfen Sie, ob alle Hindernisse aus dem Arbeitsbereich entfernt wurden. Eine schnelle Prüfung des Geräts und des Arbeitsbereichs vor der Bedienung ist wichtig, um die Sicherheit und die beste Leistung des Geräts zu gewährleisten.

Üben Sie die Verwendung des Anbaugeräts und dessen Steuerung in einem offenen und sicheren Bereich. Wenn Sie mit dem verwendeten Lader nicht vertraut sind, wird empfohlen, die Verwendung ohne Anbaugeräte zu üben.



WARNUNG

Kollisionsgefahr – Prüfen Sie den Arbeitsbereich, bevor Sie das Gerät verwenden.

Wenn der Pflug gegen ein Hindernis stößt, könnte der Lader trotz des Federsystems oder anderer Sicherheitssysteme abrupt anhalten und zu Verletzungen infolge von Stößen gegen den Kopf oder den Körper führen.

- Fahren Sie langsam und achten Sie stets auf den Arbeitsbereich.
- Stellen Sie sicher, dass keine versteckten Hindernisse vorhanden sind, wie etwa unter dem Schnee.
- Kennzeichnen Sie zuvor potenzielle Hindernisse, um Zusammenstöße zu vermeiden.
- Bedienen Sie das Gerät nur in gut beleuchteten Bereichen oder stellen Sie sicher, dass der Lader mit ausreichender Beleuchtung ausgestattet ist.
- Die federbelasteten Schaufelbereiche verbessern die Sicherheit nur dann, wenn Sie vorwärts fahren. Fahren Sie daher beim Rückwärtsfahren extrem langsam.
- **Legen Sie stets den Sicherheitsgurt an.**



WARNUNG

Quetschgefahr – Verhindern Sie, dass sich Personen unter einem angehobenen Anbaugerät oder Hubarm des Laders aufhalten. Beachten Sie, dass sich der Hubarm des Laders auch dann absenken oder umkippen kann, wenn der Motor abgeschaltet wurde (Quetschgefahr). Der Lader wurde nicht konzipiert, um eine angehobene Last längere Zeit zu transportieren. Senken Sie das Anbaugerät stets in eine sichere Position ab, bevor Sie den Fahrersitz verlassen.



WARNUNG

Kollisionsgefahr – Sorgen Sie für eine gute Sicht. Heben Sie dieses Anbaugerät niemals in eine Höhe an, in der die Sicht vom Fahrersitz aus eingeschränkt ist. Stellen Sie sicher, dass die Sicht in alle Richtungen uneingeschränkt ist. Halten Sie alle Fenster sauber und frei von Schmutz, Eis, Schnee usw.

6.1 Prüfungen vor der Bedienung

- Stellen Sie sicher, dass alle Hindernisse, einschließlich versteckter, vor dem Betrieb aus dem Arbeitsbereich beseitigt oder entsprechend gekennzeichnet wurden.
- Vergewissern Sie sich, dass unbeteiligte Personen einen Sicherheitsabstand einhalten, wenn das Gerät in Betrieb ist. Verhindern Sie, dass jemand in den Gefahrenbereich des Hubarms gelangt oder direkt vor dem Lader steht. Vergewissern Sie sich auch, dass das Zurückfahren mit dem Lader sicher ist. Niemals davon ausgehen, dass Zuschauer dort bleiben, wo sie zuletzt gesehen wurden; ganz besonders Kinder werden von in Betrieb befindlichen Maschinen angezogen.
- Allgemeinen Zustand des Anbaugerätes und des Laders überprüfen, und Prüfung auf mögliche Leckagen des Hydrauliköls. Der Anbaugerät darf nicht benutzt werden, wenn ein Defekt im Hydrauliksystem des Laders oder des Anbaugerätes vorliegt.. Bezug nehmen auf 7 für Wartungshinweise
- Arbeiten Sie nur dann mit dem Anbaugerät und der Steuerung des Laders, wenn Sie auf dem Fahrersitz sitzen. Vergewissern Sie sich, dass der Lader und das Anbaugerät auf sichere Weise und gemäß ihren Verwendungszwecken verwendet werden. Nicht zulassen, dass Kinder die Maschine in Betrieb nehmen oder bedienen.
- Lader oder Anbaugeräte niemals unter Einfluss von Alkohol, Drogen oder Medikamenten in Betrieb nehmen, welche die Urteilskraft beeinträchtigen oder Schläfrigkeit führen können, oder wenn eine medizinische Beeinträchtigung vorliegt, die Maschine ordnungsgemäß zu bedienen.
- Denken Sie an die korrekten Arbeitsmethoden und vermeiden Sie ein unnötiges Verlassen des Fahrersitzes.



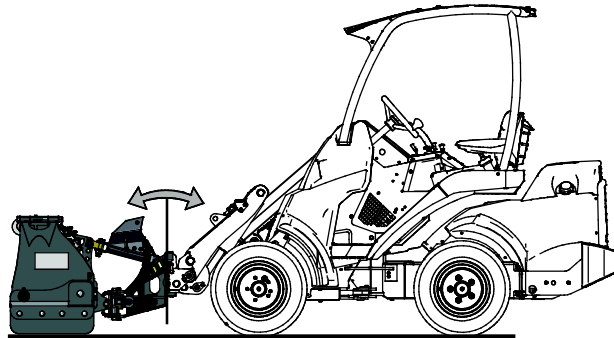
WARNUNG

Verletzungsgefahr durch abruptes Anhalten – Fahren Sie langsam und achten Sie stets auf mögliche Hindernisse. Um die Sicherheit des Bedieners zu gewährleisten, ist die Schaufel mit Sicherheitsmechanismen ausgestattet, um das Risiko eines abrupten Anhaltens der Maschine und die daraus resultierende Verletzungsgefahr zu minimieren. Die Präsenz von Sicherheitsvorrichtungen entbindet den Bediener jedoch nicht von seiner Verantwortung. Ein sorgsamer und vorsichtiger Betrieb ist von grundlegender Bedeutung für die Sicherheit. Eine Sicherheitsvorrichtung alleine gewährleistet keinen sicheren Betrieb des Pflugs. Die Leistung der Sicherheitsvorrichtungen könnte unter bestimmten Umständen eingeschränkt sein, wie etwa bei festgefahretem Schnee oder Eis oder beim Rückwärtsfahren mit dem Lader.

6.2 Betriebsposition

Um die beste Leistung des Pfluges zu erzielen, muss das Anbaugerät in die richtige Betriebsposition eingestellt werden:

1. Stellen Sie den Pflug so auf den Boden, dass sich der Pflug (die Schnellkupplungsplatte des Laders) in aufrechter Position befindet.
2. Wenn der Pflug auf dem Boden abgesenkt wird, muss der Hubarm etwas mehr abgesenkt werden, sodass sich das Schild durch das Gleitsystem des Anbaugeräts bewegen kann. Anweisungen zum Gleitsystem finden Sie auf Seite 22.
3. In der Regel sollte das Anbaugerät so eingestellt werden, dass sich die Schnellkupplungsplatte des Laders in aufrechter Position befindet. In Abhängigkeit der spezifischen Gegebenheiten in Ihrem Arbeitsbereich können Sie versuchen, das Schild etwas nach vorne oder hinten zu neigen. Die vertikale Position des Anbaugeräts wirkt sich auf das Ergebnis und die Genauigkeit des Räumens aus.



Der Pflug sollte nicht hart gegen den Boden gedrückt werden, da dies die Handhabung des Laders beeinträchtigt, da die Vorderräder des Laders vom Boden abheben. Vermeiden Sie es, den Pflug fest gegen den Boden zu drücken, um einen übermäßigen Verschleiß des Pfluges zu vermeiden.

6.3 Steuern des Pflugs – Unterschiedliche Funktionen des Pflugs

Die unterschiedlichen Funktionen des Pflugs werden über den Bedienschaltersatz für Anbaugeräte des Laders ausgewählt. Die gewählte Funktion wird dann mit dem Steuerhebel der Zusatzhydraulik des Laders oder den elektrischen Tasten am Joystick gesteuert (sofern der Lader mit elektrischen Steuerungen für die Zusatzhydraulik ausgestattet ist).

Die ausgewählte Funktion des Pflugs wird durch Kontrollleuchten angezeigt, die sich auf dem Pflug befinden und vom Fahrerplatz aus sichtbar sind.

HINWEIS

Der Lader muss mit dem Bedienschaltersatz für Anbaugeräte ausgestattet sein, um alle Funktionen des Anbaugeräts nutzen zu können. Wenn der Lader nicht mit dem Bedienschaltersatz für Anbaugeräte ausgestattet ist oder wenn dieses falsch angeschlossen ist, kann nur die Schwenkfunktion verwendet werden.

Grundprinzip der Verwendung des Pflugs:

1. Wählen Sie die gewünschte Funktion mit dem Bedienschaltersatz für Anbaugeräte aus.
2. Die ausgewählte Funktion wird durch Kontrollleuchten angezeigt (siehe Seite 21).
3. Verwenden Sie den Steuerhebel der Zusatzhydraulik am Lader, um die ausgewählte Funktion zu verwenden (oder verwenden Sie Tasten des elektrischen Joysticks).

6.3.1 Auswählen des Betriebsmodus

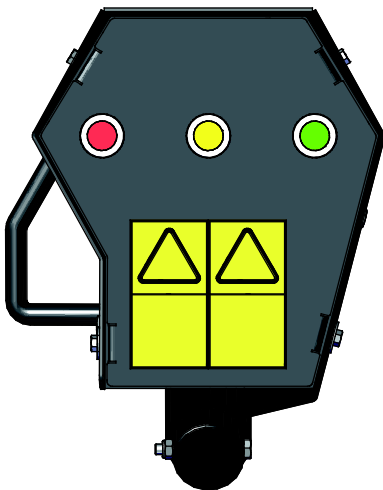
Schalter des Bedienschaltersatzes für Anbaugeräte

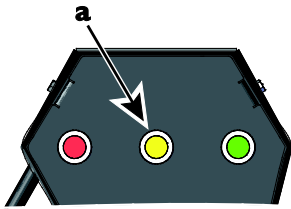
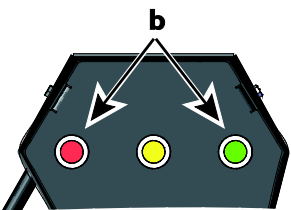
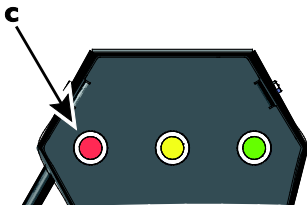
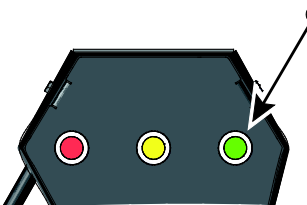


1. EIN/AUS-Schalter: Wechseln zu **ON (I)**
Lassen Sie diesen Schalter eingeschaltet, wenn Sie den Pflug verwenden.
2. 2-Wege-Wahlschalter: Verwenden Sie diesen, um die folgenden Funktionen zu durchlaufen:
 - a Schwenkfunktion (Drehen des Schilds)
 - b Beide Schildabschnitte aus- oder einfahren
 - c Nur den linken Schildabschnitt aus- oder einfahren
 - d Nur den rechten Schildabschnitt aus- oder einfahren
3. Dieser Schalter wird bei diesem Anbaugerät nicht verwendet.

6.3.2 Kontrollleuchten – Prüfen der ausgewählten Funktion

Kontrollleuchten: Die Kontrollleuchten auf dem Schneepflug zeigen an, welche Funktion aktiviert ist.



<p>a. Gelbe Leuchte Schild nach links oder rechts drehen</p> 	<p>b. Rote und grüne Leuchten Beide Schildabschnitte aus- oder einfahren</p> 
<p>c. Nur rote Leuchte Nur den <i>linken</i> Schildabschnitt aus- oder einfahren</p> 	<p>d. Nur grüne Leuchte Nur den <i>rechten</i> Schildabschnitt aus- oder einfahren</p> 

6.3.3 Bedienen des Pflugs

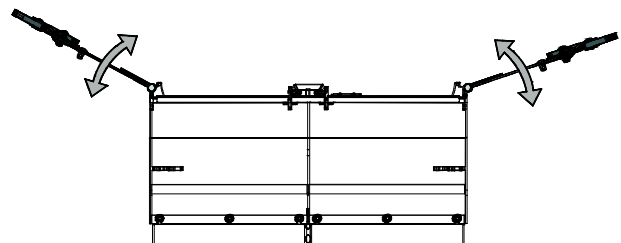
	<p>Bewegen Sie den Steuerhebel der Zusatzhydraulik in seine Sperrposition (oder verwenden Sie die elektrischen Tasten des optionalen elektrischen Joysticks), um</p> <ul style="list-style-type: none"> ■ Drehen Sie das Schild nach links <p>oder</p> <ul style="list-style-type: none"> ■ Fahren Sie den ausgewählten oder beide Abschnitte des Pflugs aus. <p>Der Hebel sollte nicht in der Sperrposition gelassen werden.</p>		
	<p>Bewegen Sie den Hebel von der Sperrposition zu</p> <ul style="list-style-type: none"> ■ Drehen Sie das Schild nach rechts <p>oder</p> <ul style="list-style-type: none"> ■ Fahren Sie den ausgewählten oder beide Abschnitte des Pflugs ein. 		

6.4 Seitenplatten

Der Pflug kann auf zwei Arten verwendet werden:

- Bei abgesenkten Seitenplatten sammelt der Pflug Schnee.
- Bei angehobenen Seitenplatten ist es möglich, Schnee zur Seite zu pflügen

Die Seitenplatten sind in beiden Positionen mit einem Stift gesichert. Wenn Sie die Seitenplatten nicht verwenden, entfernen Sie den Stift, klappen Sie die Platten vollständig auf den Pflug ein und verriegeln Sie sie mit Stiften.



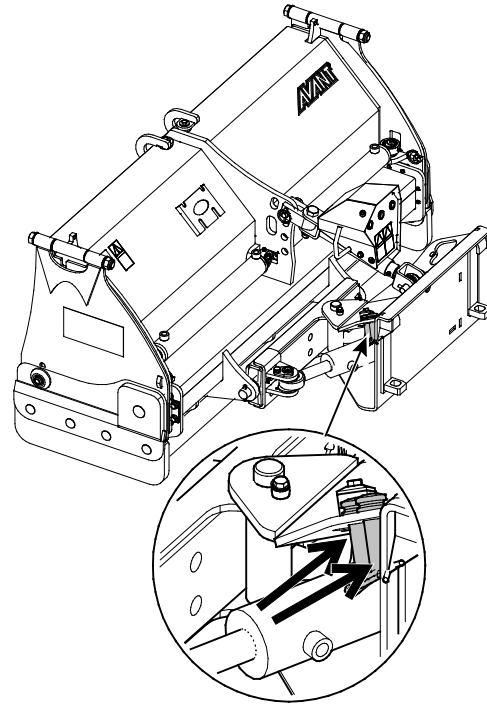
6.5 Schildgleitsystem

Das Gleitsystem des Schneepflugs ermöglicht ein vertikales Gleiten des Schildes, wodurch Arbeiten auf unebenen Flächen erheblich einfacher und effizienter werden. Der Schild kann auch seitlich gleiten oder starr verriegelt werden.

Das Gleitsystem wird mit Bolzen eingestellt, die sich auf dem Rahmen des Anbaugeräts befinden:

1. Freier Gleitmodus:

Das Schild befindet sich im freien Gleitmodus, wenn sich beide Stifte, die in der nebenstehenden Abbildung mit Pfeilen gekennzeichnet sind, auf dem Rahmen des Anbaugeräts befinden.



2. Verriegelungsmodi:

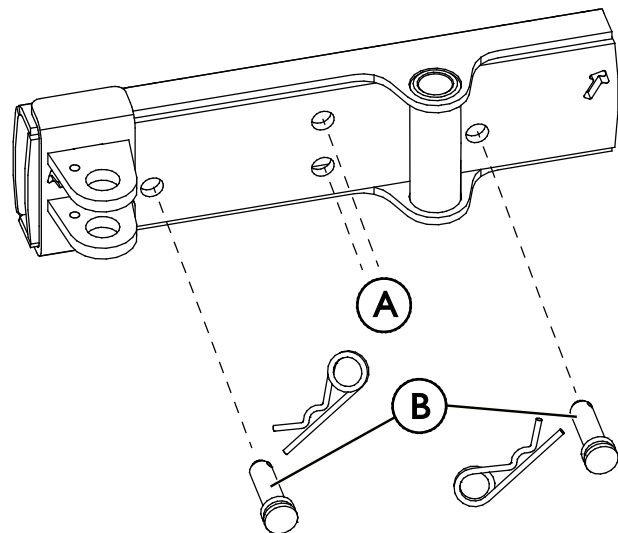
Stellen Sie die Bolzen in einen beliebigen Verriegelungsmodus und sichern Sie sie mit Splinten:

a Seitlicher Kippmodus (A)

- Führen Sie die Stifte durch die horizontal ausgerichteten Löcher, um das Schild zu verriegeln und somit eine Auf- und Abwärtsbewegung zu verhindern.

b Vollständiger Verriegelungsmodus (B)

- Führen Sie die Bolzen durch die Löcher auf den Seiten. Der Schild muss auf dem Boden aufliegen, damit die Bolzen eingeführt werden können.



Niveaueingleich (optionales Zubehor fur manche Ladermodelle)

Wenn Ihr Lader mit einem Niveaueingleich ausgestattet ist, wird empfohlen, diesen zu aktivieren. Der Eingleich ermoglicht es dem Schild, der Bodenflache effizienter zu folgen und somit seine Leistung zu verbessern.

HINWEIS

Beachten Sie, dass der Lader abrupt anhalten kann, wenn das Anbaugerat gegen ein Hindernis stot. Der Niveaueingleich verhindert kein abruptes Anhalten oder mogliche Schaden am Anbaugerat infolge einer Kollision mit einem Hindernis. Stellen Sie die Sicherheit des Betriebsbereichs sicher, bevor Sie das Gerat verwenden, und legen Sie stets den Sicherheitsgurt an.

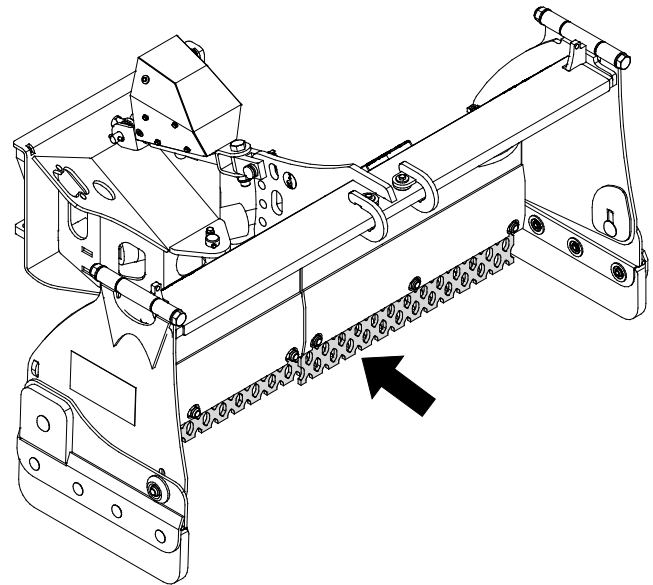
6.6 Schildkanten

Der Pflug ist standardmaig mit einer Eisschneide ausgestattet. Diese soll gepackten Schnee und Eis von harten Oberflachen losen.

Alle Schildkantenabschnitte konnen ausgetauscht werden, da sie wahrend der Verwendung verschleien.

Andere Schildmaterialien konnten erhaltlich sein – kontaktieren Sie Ihren AVANT-Handler oder besuchen Sie www.avanttecno.com fur weitere Informationen.

Vermeiden Sie die Beschadigung empfindlicher Oberflachen – Die Eisschneide kratzt oder beschadigt manche Oberflachen. Verwenden Sie bei Bedarf andere Schildtypen.



HINWEIS

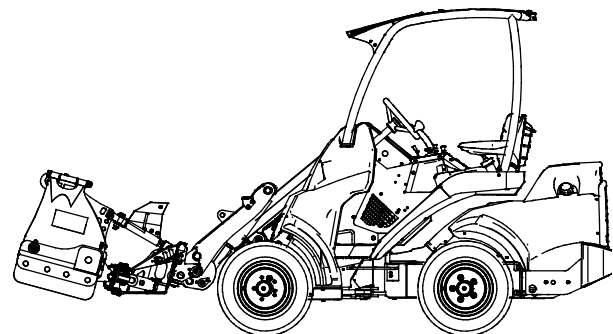
Bedienen Sie den Schneepflug niemals ohne montierte Schildkante oder wenn die Schildkante ubermaig verschlissen ist. Der Schneepflug kann leicht beschadigt werden, wenn er ohne Schildkante verwendet wird.

6.7 Transportposition



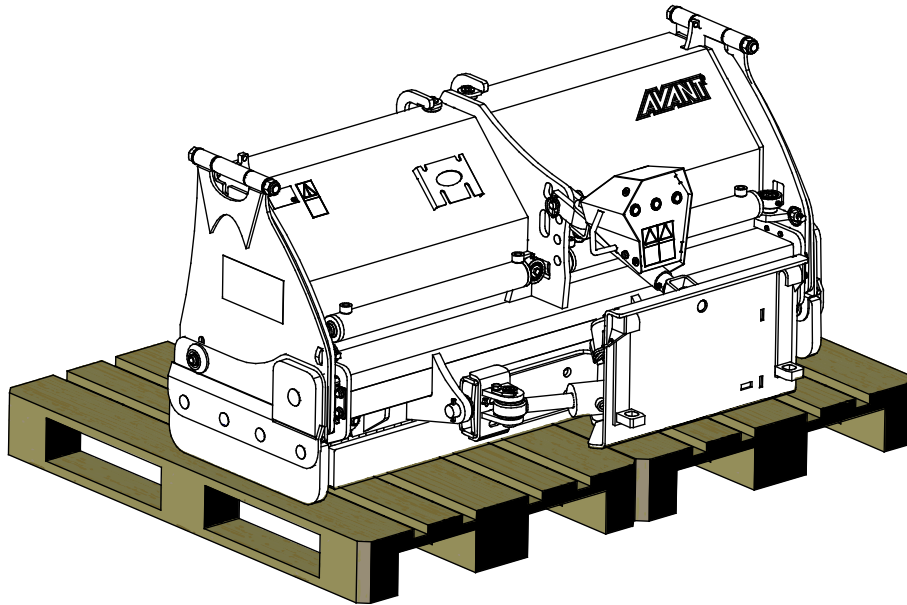
VORSICHT

Halten Sie den Lader stabil. Transportieren Sie das Anbaugerat stets so niedrig und so dicht am Boden wie moglich. Halten Sie den Teleskophubarm wahrend der Fahrt eingefahren.



6.8 Einlagern des Anbaugeräts

Trennen Sie den Schneepflug und stellen Sie ihn so auf einer ebenen Fläche ab, dass er fest auf seinem Rahmen steht. Stellen Sie das Anbaugerät nicht direkt auf den Boden, sondern legen Sie beispielsweise eine Palette oder Holzblöcke darunter. Der beste Lagerort für das Anbaugerät ist ein Bereich, der vor Regen und direkter Sonneneinstrahlung geschützt ist. Entfernen Sie den Großteil des Schnees vom Schneepflug, sodass das Schmelzen und erneute Gefrieren des Schnees nicht zu einer Verstopfung des Anbaugeräts führen. Stellen Sie sicher, dass der Schneepflug während der Einlagerung stabil steht. Es ist verboten, auf den Schneepflug zu klettern.



Reinigen Sie das Anbaugerät, frischen Sie im Bedarfsfall den Lack auf und schmieren Sie die Schmierstellen, wenn Sie das Gerät über einen längeren Zeitraum lagern, um Rostschäden zu vermeiden.

7. Wartung und Service

Das Anbaugerät wurde konzipiert, um so wartungsfrei wie möglich zu sein. Die kontinuierlichen Wartungsarbeiten beinhalten eine regelmäßige Reinigung und Schmierung sowie die Überwachung des Zustandes des Anbaugeräts. Aufgrund der Quetschgefahr durch sich absenkende Maschinenteile müssen alle Wartungsarbeiten durchgeführt werden, wenn sich die sich bewegenden Teile vollständig abgesenkt haben und das Anbaugerät flach auf dem Boden steht.



GEFAHR

Quetschgefahr – Halten Sie sich niemals unter einem angehobenen Anbaugerät auf. Vergewissern Sie sich, dass das Anbaugerät während Wartungsarbeiten ausreichend gesichert ist. Halten Sie sich niemals unter einem angehobenen Anbaugerät auf. Der Hubarm des Laders könnte sich während Wartungsarbeiten unerwartet absenken, was zu schweren Verletzungen durch Quetschungen und Stöße führen könnte, auch wenn der Ladermotor nicht läuft. Alle Wartungs- und Servicearbeiten müssen durchgeführt werden, wenn das Anbaugerät auf eine sichere Position abgesenkt wurde.

7.1 Prüfung von Hydraulikkomponenten

Prüfen Sie den Zustand der Hydraulikschläuche und -komponenten, wenn der Motor abgeschaltet wurde, das System abgekühlt ist und der Druck abgelassen wurde. Bedienen Sie das Gerät nicht, wenn Sie ein Leck im Hydrauliksystem des Anbaugeräts oder des Laders entdeckt haben. Eine austretende Hydraulikflüssigkeit kann in die Haut eindringen und schwere Verletzungen verursachen. Suchen Sie umgehend einen Arzt auf, falls Hydraulikflüssigkeit in die Haut eingedrungen ist. Waschen Sie Körperteile, die mit Hydrauliköl in Kontakt geraten sind, sorgfältig mit Wasser und Seife. Hydraulikflüssigkeit ist auch umweltschädlich, weshalb Lecks vermieden werden müssen. Beseitigen Sie alle auftretenden Leckagen, sobald Sie sie bemerken. Ein kleines Leck kann sich schnell vergrößern. Betreiben Sie das Anbaugerät nur mit jenem Hydrauliköl, das für die Verwendung in Avant-Ladern geeignet ist.



GEFAHR

Gefahr durch unter hohem Druck stehende Flüssigkeiten, die in die Haut eindringen können – Lassen Sie vor Wartungsarbeiten den restlichen Druck ab. Hantieren Sie niemals mit Hydraulikkomponenten, wenn das Hydrauliksystem unter Druck steht, da ein Anschlussstück brechen oder lose werden und das freigesetzte Öl schwere Verletzungen verursachen könnte. Bedienen Sie das Gerät nicht, wenn Sie einen Defekt im Hydrauliksystem entdeckt haben.



Führen Sie an den Schläuchen eine Sichtprüfung auf Risse oder Abrasionen durch. Wenn Anzeichen eines Lecks vorhanden sind, halten Sie zur Prüfung einer Komponente ein Stück Pappe an jenen Bereich, in dem Sie ein Leck vermuten. Verwenden Sie nicht Ihre Hände, um nach Lecks zu suchen. Prüfen Sie die Abnutzung der Schläuche und verwenden Sie sie nicht mehr, wenn die Ummantelung eines Schlauchs verschlissen ist. Prüfen Sie den Verlauf der Schläuche. Stellen Sie die Schlauchklemmen ein, um eine Abrasion der Schläuche zu vermeiden. Die Schläuche weisen eine eingeschränkte Lebensdauer auf. In Abhängigkeit der Betriebsbedingungen müssen alle Schläuche nach spätestens drei bis fünf Jahren Verwendung sorgfältig geprüft und im Bedarfsfall durch neue ersetzt werden.

Wird ein Defekt vorgefunden, muss der Hydraulikschlauch oder die Komponente ausgetauscht werden und das Gerät darf nicht mehr verwendet werden, bis es repariert ist. Ersatzteile sind bei Ihrem nächsten AVANT-Händler oder bei einer autorisierten Servicestelle erhältlich. Überlassen Sie die Reparaturarbeiten professionellen Servicetechnikern, wenn Sie nicht über ausreichende Kenntnisse und Erfahrung hinsichtlich des Aufbaus von Hydraulikkomponenten und deren Reparatur verfügen.

7.2 Reinigung des Anbaugeräts

Reinigen Sie das Anbaugerät regelmäßig, um eine Schmutzansammlung zu vermeiden, die nur schwer entfernt werden kann. Zur Reinigung können ein Hochdruckreiniger und ein mildes Reinigungsmittel verwendet werden. Verwenden Sie keine starken Lösungsmittel und sprühen Sie nicht direkt auf die Hydraulikkomponenten oder auf die Aufkleber auf dem Anbaugerät.

7.3 Prüfung von Metallstrukturen

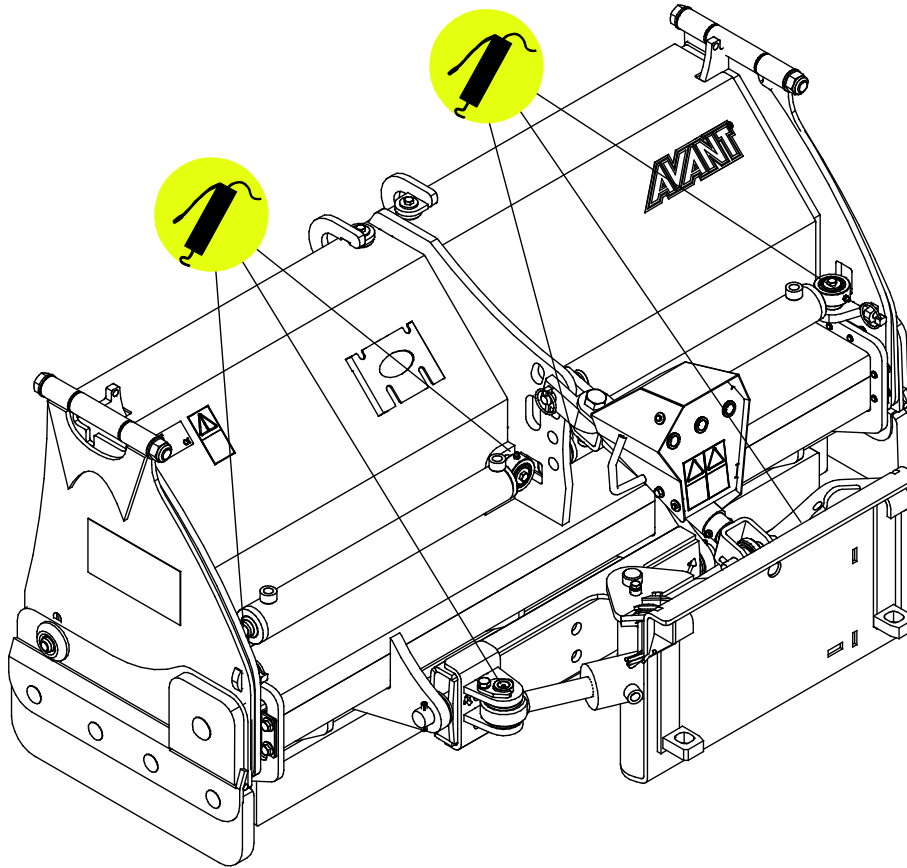
Die Metallkomponenten des Anbaugerätes müssen ebenfalls regelmäßig überprüft werden. Sorgfältige optische Überprüfung auf Schäden und Inspektion der Schnellkupplungshalterungen und ihrer näheren Umgebung. Das Anbaugerät darf nicht eingesetzt werden wenn er sich verformt hat, Risse oder Brüche aufweist..

Schweißarbeiten dürfen nur durch professionelle Schweißer ausgeführt werden. Bei Schweißarbeiten am Anbaugerät dürfen nur für Stahl geeignete Verfahren und Additive verwendet werden. Für weitere Informationen zu Reparaturarbeiten den am nächsten gelegenen Servicebetrieb kontaktieren..

7.4 Schmierung

An den Schmierpunkten der Lager sollte regelmäßig eine geringe Menge Schmiermittel aufgetragen werden. Das korrekte Schmierintervall hängt von den Betriebsbedingungen ab. Schmiermittel sollte jedoch mindestens alle zehn Betriebsstunden hinzugefügt werden.

Reinigen Sie das Ende des Nippels, bevor Sie Schmierarbeiten durchführen, und tragen Sie nur eine geringe Menge Fett auf einmal auf. Der Schmiernippel ist ein herkömmlicher R1/8"-Nippel. Wenn er beschädigt ist, muss er ausgetauscht werden.



8. Garantieb Bestimmungen

Avant Tecno Oy gewährt eine Garantie von einem Jahr (zwölf Monate) ab dem Kaufdatum des von ihm hergestellten Anbaugeräts.

Die Garantie deckt folgende Reparaturkosten:

- Die Arbeitskosten sind gedeckt, wenn die Reparatur nicht im Werk durchgeführt wird.
- Im Werk werden defekte Komponenten oder Verbrauchsmaterialien ausgetauscht.

Das Werk kann in besonderen Fällen, die im Voraus vereinbart wurden, den Preis der vom Kunden gekauften Komponenten rückerstatten.

Die Garantie deckt nicht:

- Normale Wartungsarbeiten oder dafür erforderliche Teile und Verbrauchsmaterialien
- Schäden durch unsachgemäße Betriebsbedingungen oder Anwendungen, Nachlässigkeit, strukturelle Änderungen, die ohne Zustimmung von Avant Tecno Oy durchgeführt wurden, die Verwendung von Nicht-Originalersatzteilen oder eine ausbleibende Wartung
- Folgen eines Defekts, wie etwa eine Arbeitsunterbrechung oder andere mögliche zusätzliche Schäden
- Reise und/oder Versandkosten in Zusammenhang mit der Reparatur

EY-vaatimustenmukaisuusvakuutus
 EG-försäkran om överensstämmelse
 EC Declaration of Conformity
 EG-Konformitätserklärung

AVANT[®]
 www.avanttecno.com

Valmistaja / Tillverkare / Manufacturer / Hersteller:
 Osoite / Adress / Address / Adresse:

AVANT TECNO OY
 Ylötie 1
 33470 YLÖJÄRVI, FINLAND

Vakuutamme täten, että alla mainitut tuotteet täyttävät konedirektiivin turvallisuus- ja terveysvaatimukset (direktiivi 2006/42/EY muutoksineen). Seuraavia yhdenmukaistettuja standardeja on sovellettu /

Vi försäkrar härmed att nedan beskrivna produkter överensstämmer med hälso- och säkerhetskrav i EG-maskindirektiv (EG-direktiv 2006/42/EG som ändrat). Följande harmoniserade standarder har tillämpats /

We hereby declare that the products listed below are in conformity with the provisions of the Machinery Directive (directive 2006/42/EC as amended). The following harmonized standards have been applied /

Wir erklären hiermit, dass die im Folgenden aufgelisteten Produkte den Bestimmungen der Maschinenrichtlinie (Richtlinie 2006/42/EG in der jeweils gültigen Fassung) entsprechen. Es wurden folgende harmonisierten Normen angewendet: :

SFS-EN ISO 12100, SFS-EN ISO 4413

Mallit / Modeller / Models / Modelle:

Avant	
Hydraulitoiminen lumiaura; Avant-kuormaaajan työlaite Hydraulisk snöplog; arbetsredskap för Avant lastare Hydraulic Snow plow; attachment for Avant loaders Teleskop-Schneeschild; Anbaugerät für Avant-Lader	A425180



18.12.2018 Ylöjärvi, Finland

Risto Käkelä,
 Toimitusjohtaja / Verkställande direktör /
 Managing Director / Geschäftsführer

Übersetzung des Originaldokuments



AVANT[®]